



产 品 规 格 书

15寸嵌入式电容触控显示器

使用此产品前请仔细阅读该产品规格书，并妥善保存。



KL3-T2S150C0-D0015

Industrial PanelPC



KL3-T2S150C0-D0015

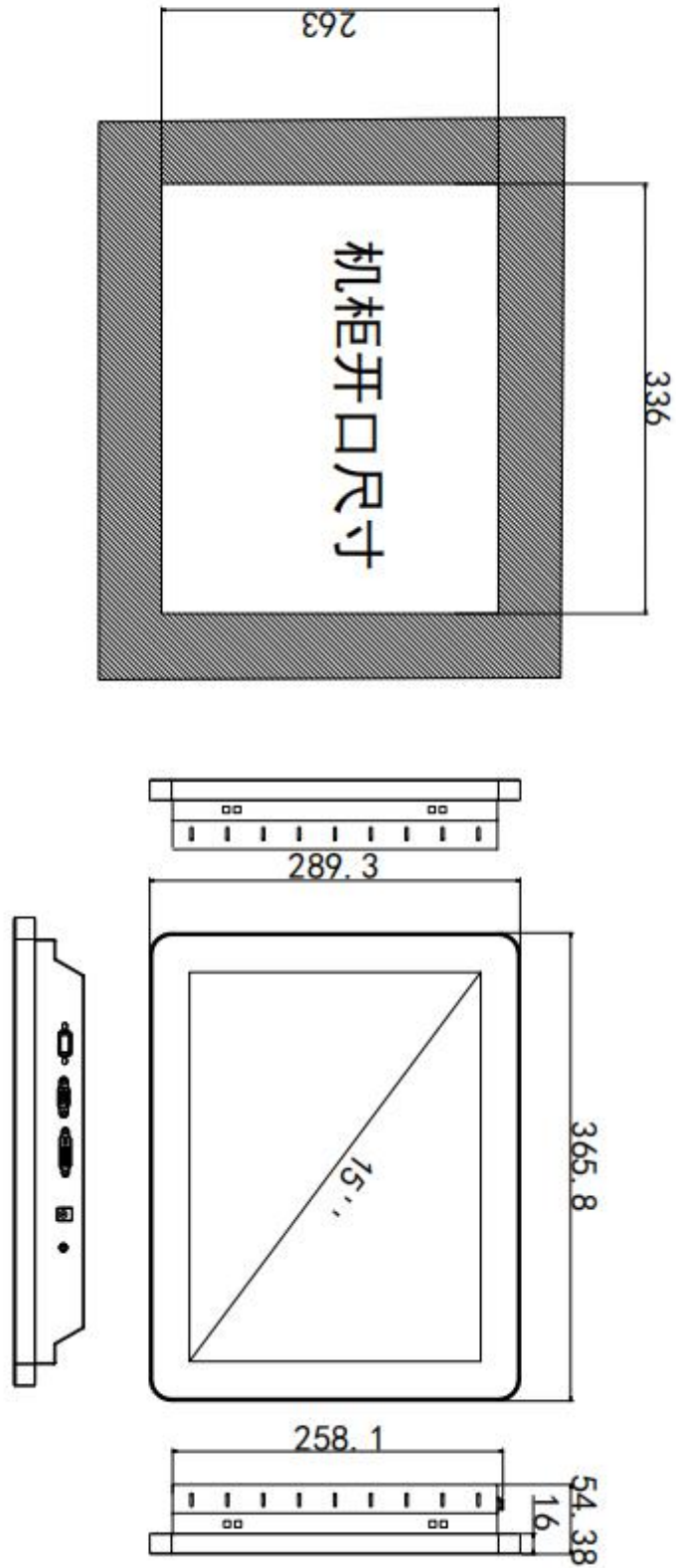
铝镁合金面板、钣金箱体
十点式电容触摸，体验效果更好

规格参数:

系统参数	CPU	-
	GPU	-
	内存	-
	硬盘	-
I/O接口	网络	-
	触摸接口	USB触摸 *1
	DVI/VGA/HDMI	DVI *1 / VGA *1
	WIFI	-
	COM	-
	DIO	-
	电源端子	DC Jack *1
	开关按钮	-
物理特性	接地	接地螺丝 *1
	尺寸(W x H x D)	-
	机柜开孔尺寸(W x H)	-
净重	-	
操作系统	操作系统	-
电源和机构	材料	全钢型箱体结构、铝镁合金面板
	安装	嵌入式 / 后置VESA
	电源供应	DC 12V适配器, 40W
	电源输入	DC 12V电压输入
液晶屏	尺寸/类型	15" TFT LCD
	分辨率	1024×768
	外形尺寸	326.5 (H) × 253.5 (V) × 9.6 (D) mm
	显示面积	304.1 (H) × 228.1 (V) mm
	像素间距	0.297 (H) × 0.297 (V) mm
	最大色彩	16.7M
	背光	WLED
	背光MTBF	50000hrs
触摸屏	亮度	400cd/m ²
	尺寸/类型	15" 投射电容屏
	支持触摸点数	10点
	触摸方式	手指或电容笔触摸
	表面硬度	≥7H
	使用寿命	1亿次
环境参数	工作温度	0 ~ +70℃
	储存温度	-20 ~ +70℃
	相对湿度	90% RH
	震动	50~500Hz, 1.5G, 0.15mm 峰峰值
冲击	10G/peak (11ms sec)	

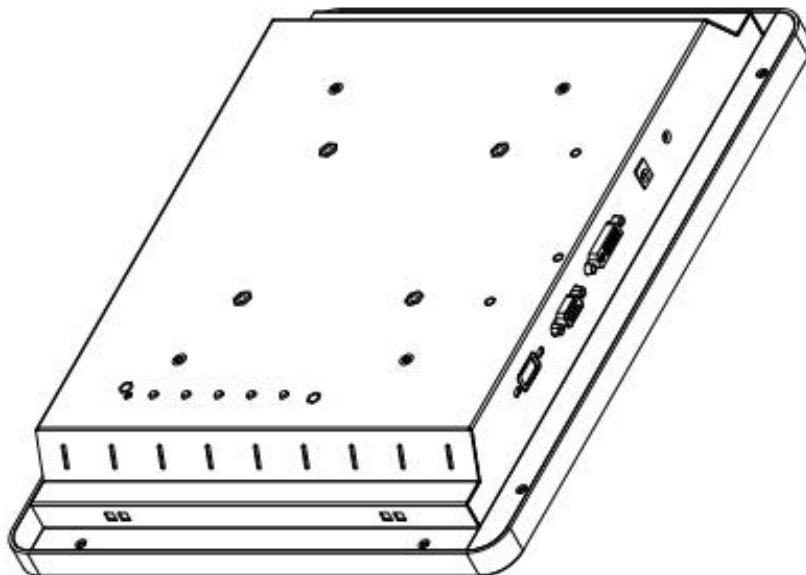
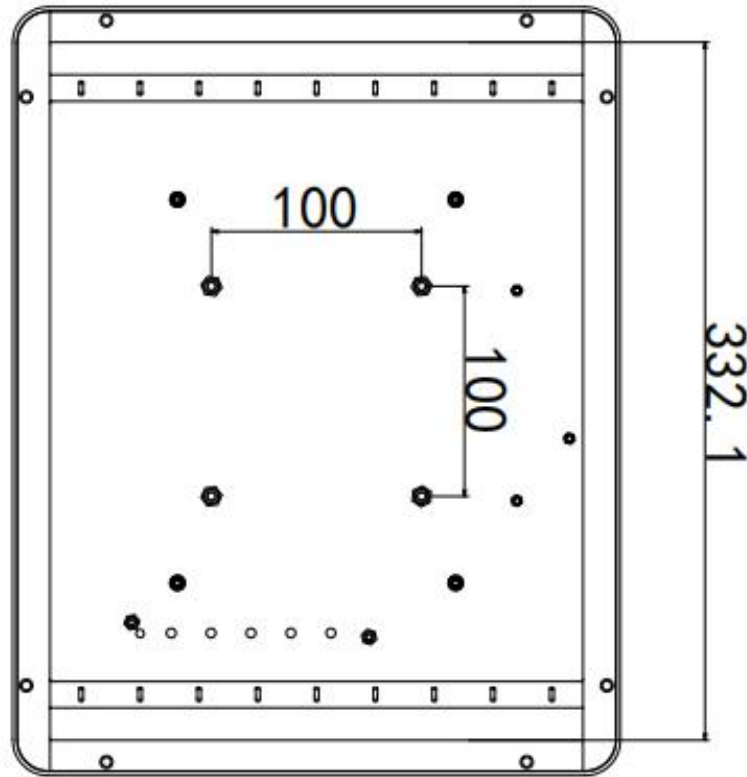
尺寸图 1:

Unit : mm



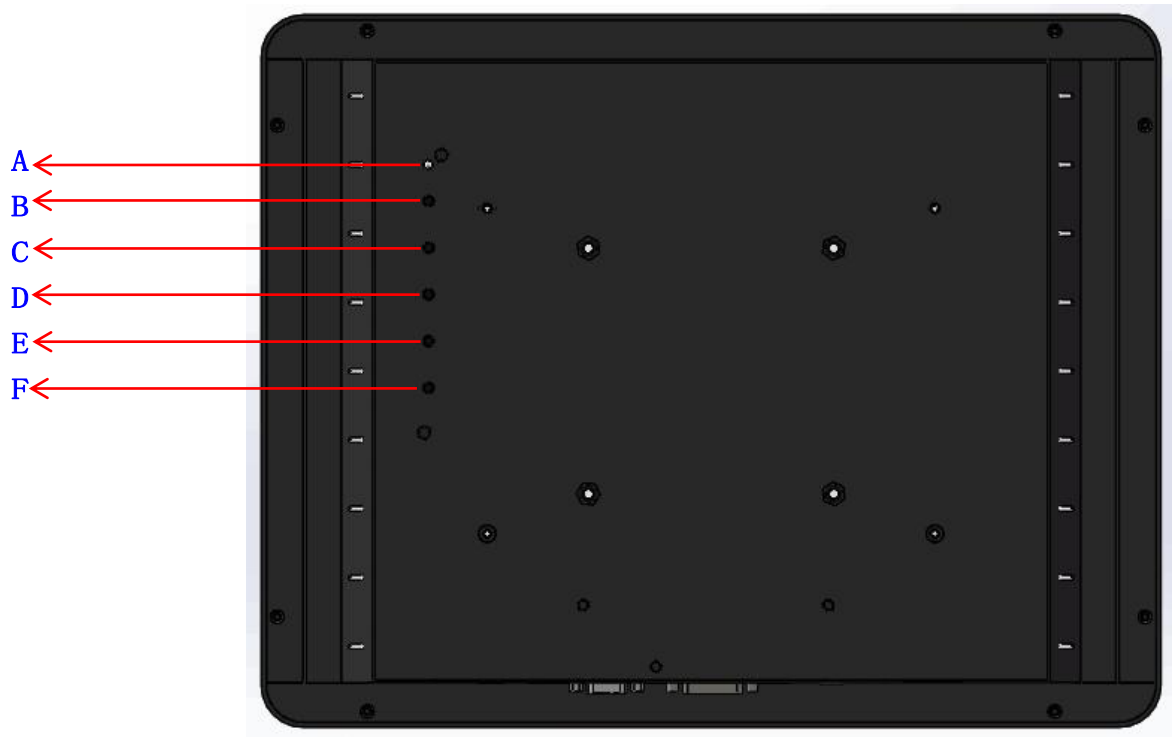
尺寸图 2:

Unit : mm

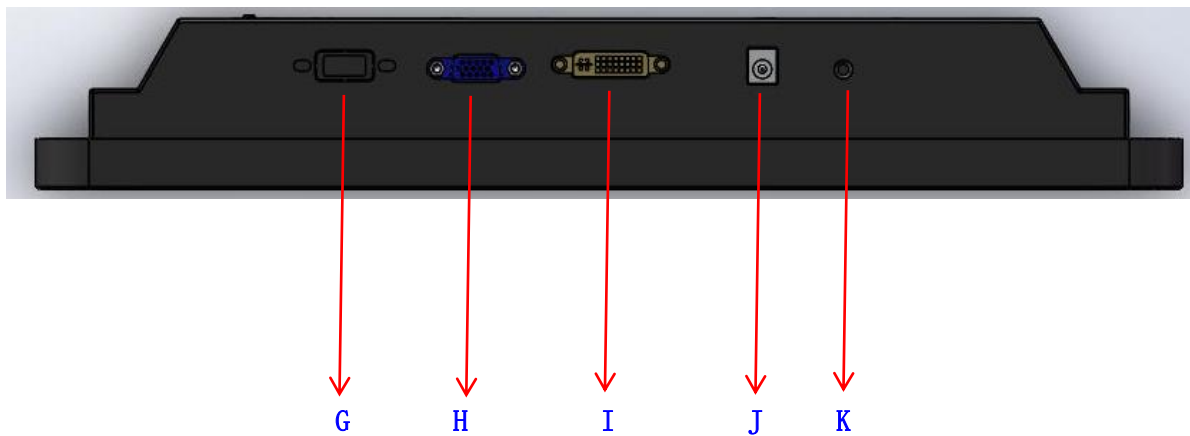


接口/按键分布图：

正面



底面



按键/接口定义：

A: 电源指示灯 B: 电源开关键 C: 上移/增加键 D: 下移/减少键 E: 菜单键 F: 退出/返回键
G: 触控USB *1 H: VGA *1 I: DVI *1 J: DC电源接口 *1 K: 接地螺丝 *1